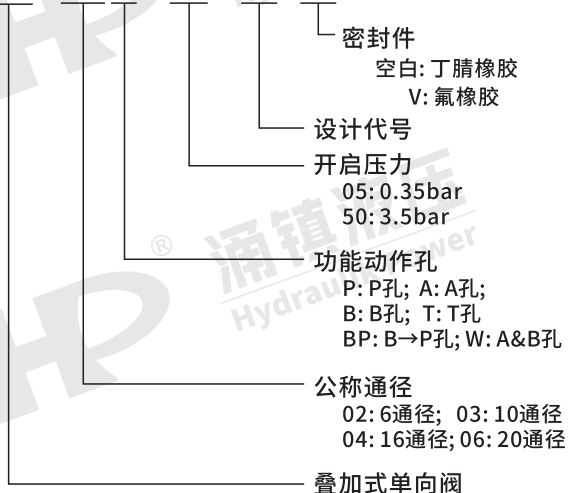


叠加式单向阀

型号说明

MC-02P-05-20-V



备注: 各通径的功能动作孔详见规格表。



P T B A
MC-*P-*-20



P T B A
MC-*A-*-20



● 液压符号



P T B A
MC-*BP-*-20



P T B A
MC-*W-*-20



P T B A
MC-*B-*-20



P T B A
MC-*T-*-20

● 规格表

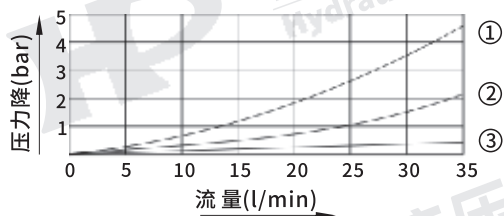
型号	最高压力 (bar)	额定压力 (bar)	最大流量 (l/min)	重量 (kg)
MC-02P/T/A/B/BP-***	315	250	35	1.0
MC-02W-***				1.2
MC-03P/T/A/B/BP-***	315	250	70	2.5
MC-03W-***				2.8
MC-04P-***	315	250	300	4.8
MC-06P/T/A/B-***	315	250	190	10.5
使用油液	ISO VG 32,46,68	污染标准	≤NAS12级, 25μm	
粘度范围	10~400 cSt	表面处理	磷酸盐皮膜处理	
操作温度	-15~70°C			

MC-02*系列

● 特性曲线

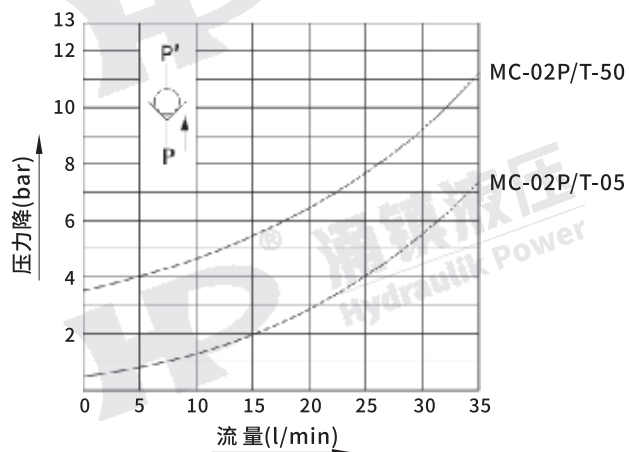
测试条件: 粘度: 35cSt; 温度: 50°C

压力降特性曲线



- ① : A油路(MC-02A-**-20)
- ② : B油路(MC-02B-**-20)
- ③ : T油路(MC-02P-**-20)
- P油路(MC-02T-**-20)

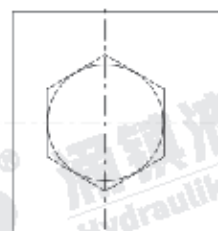
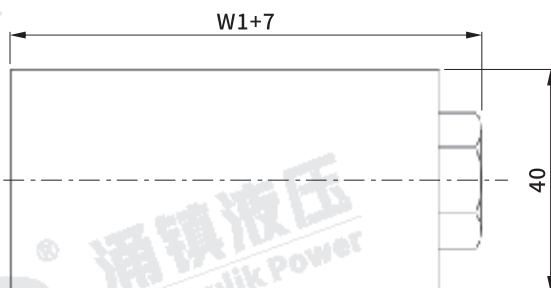
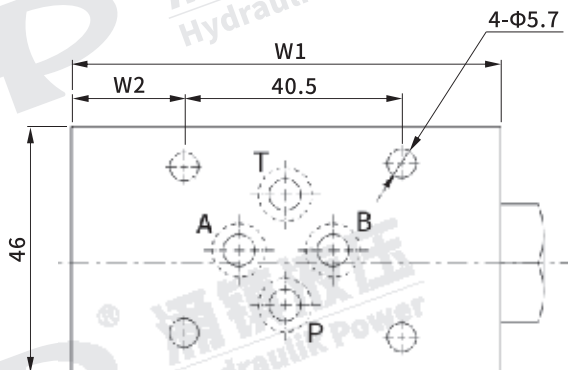
自由流压力降特性曲线



● 外形尺寸图

MC-02P/T/B/BP-**

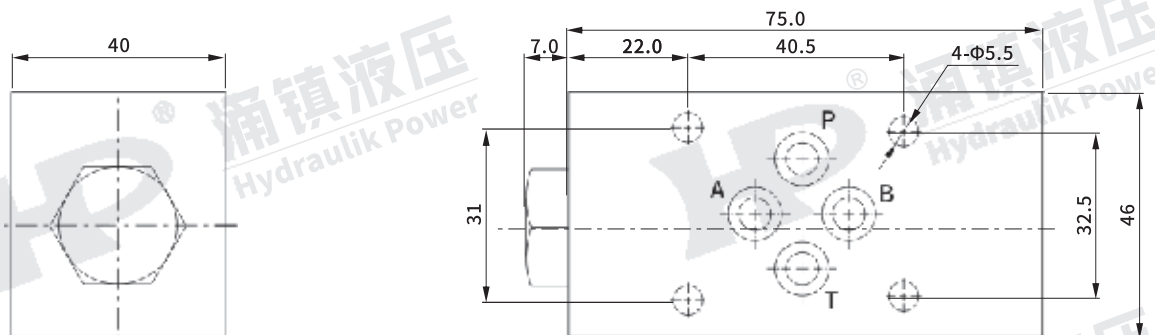
单位:mm



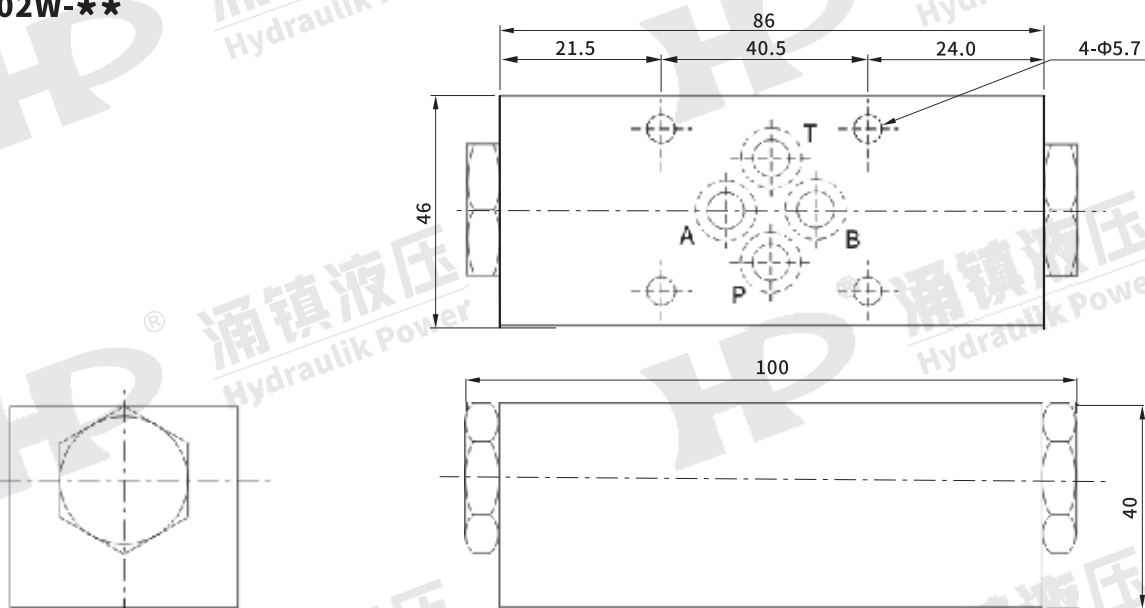
安装面	W2	W1
02P	8	73
02T	8	73
02B	9	75
02BP	14	80

MC-02A-★★

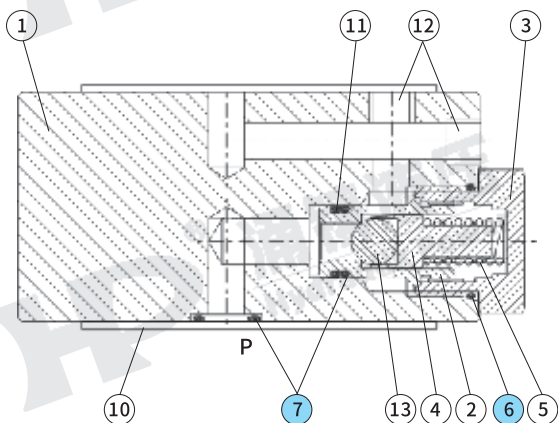
安装面: ISO 4401-AB-03-4-A



MC-02W-★★



● 密封件表

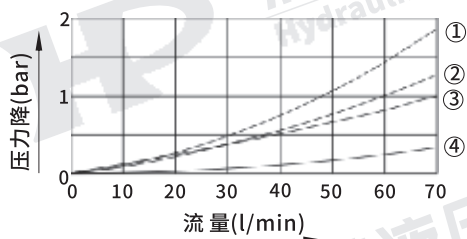


序号	零件名称	规格	数量
6	O型圈	AS568-908 HS70	1
7	O型圈	AS568-012 HS90	5

MC-03*系列

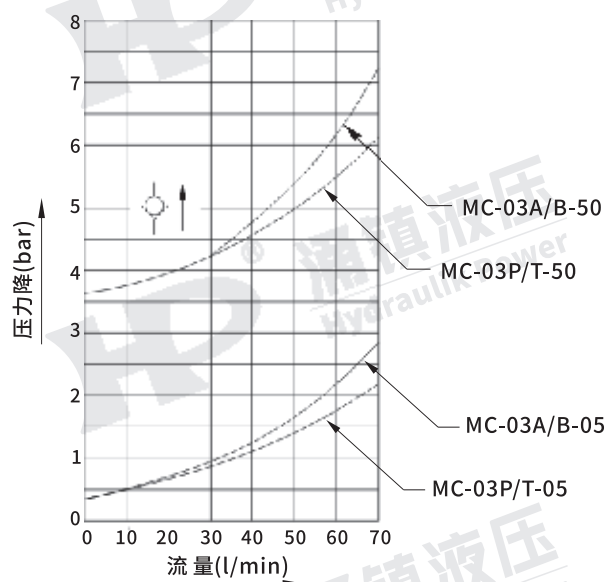
● 特性曲线

压力降特性曲线



- ①: A油路(MC-03B/T-**-20)
 - ②: A、B油路(MC-03P-**-20)
 - ③: T油路(MC-03A/B-**-20)
 - ④: P油路(MC-03A/B/T-**-20)
- B油路(MC-03T-**-20)
T油路(MC-03P-**-20)

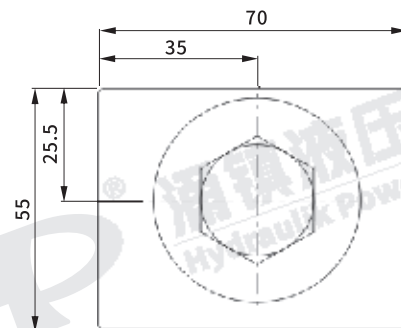
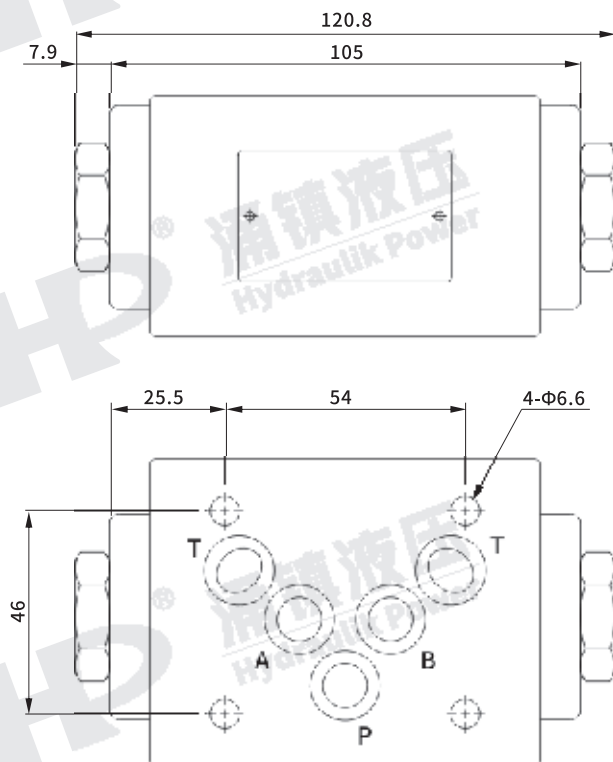
自由流压力降特性曲线



● 外形尺寸图

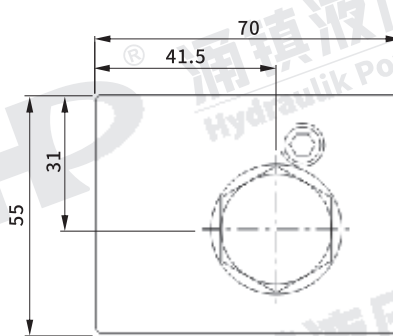
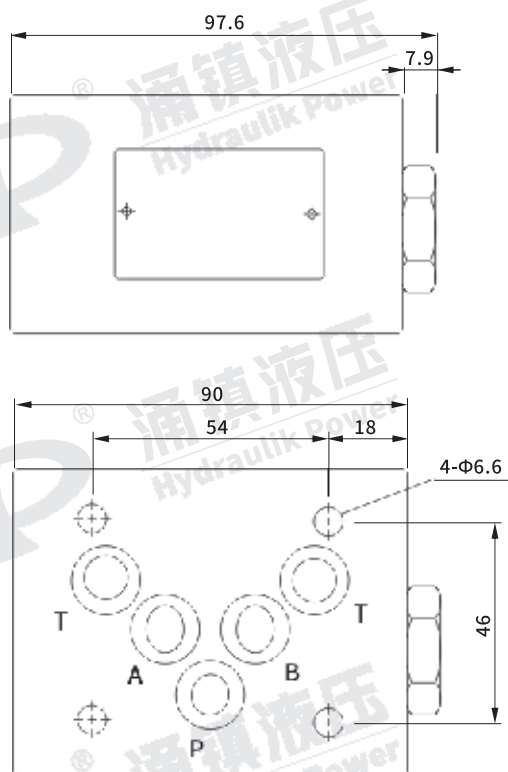
MC-03A/B/BP-**

安装面: ISO 4401-AC-05-4-A

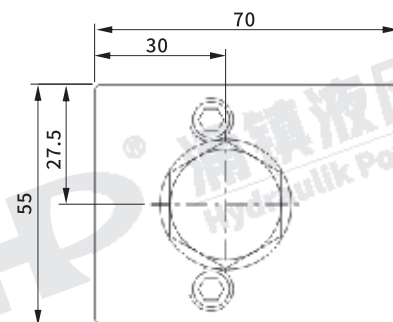
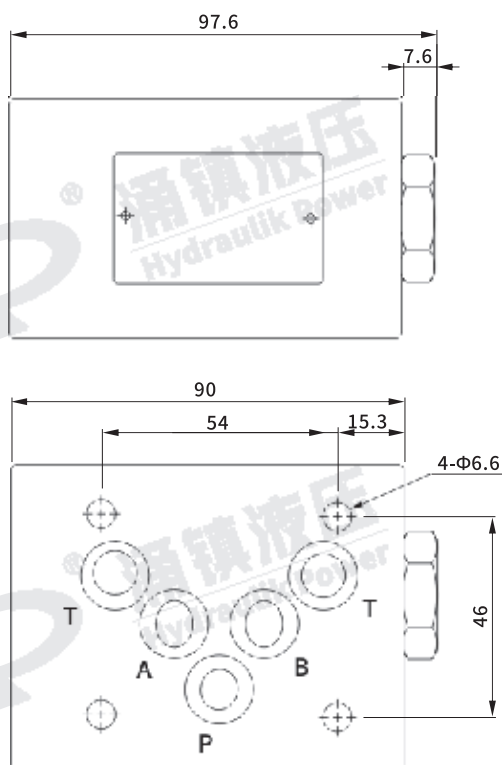


MC-03P-★★

安装面: ISO 4401-AC-05-4-A

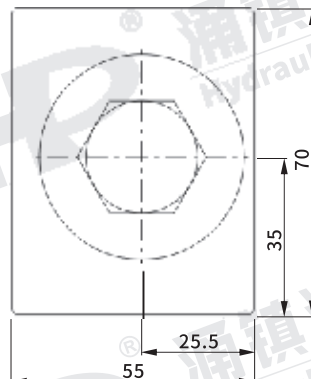
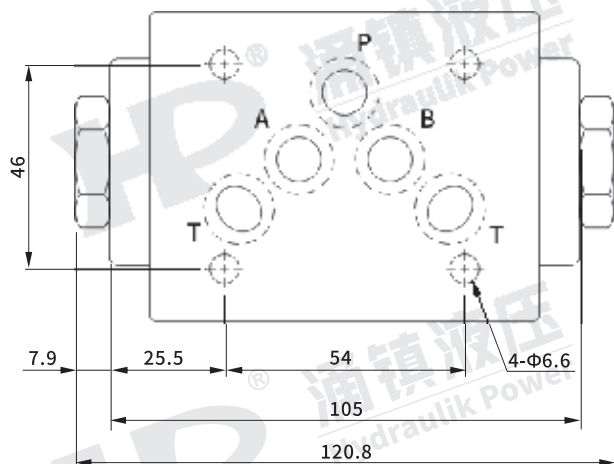


MC-03T-★★



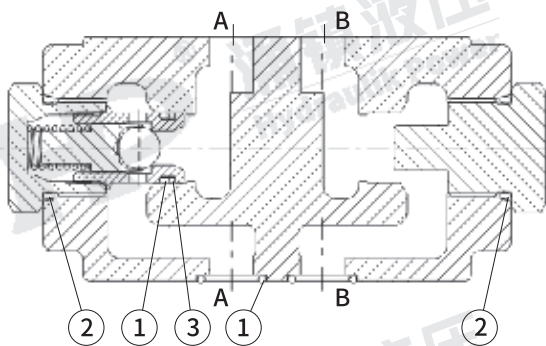
MC-03W-★★

安装面: ISO 4401-AC-05-4-A



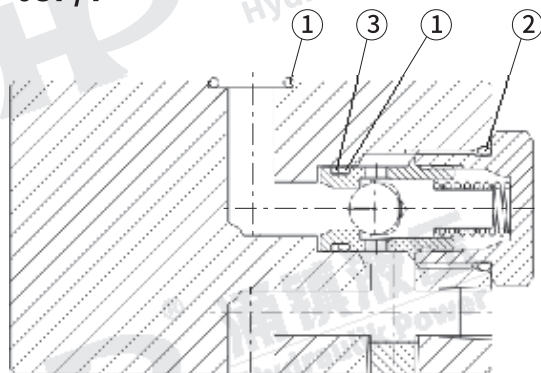
● 密封件表

MC-03A/B-★★



序号	零件名称	规格
1	O型圈	AS568-014 HS90°
2	O型圈	AS568-910 HS70°
3	橡胶背托环	AS-014 HS70°

MC-03P/T-★★

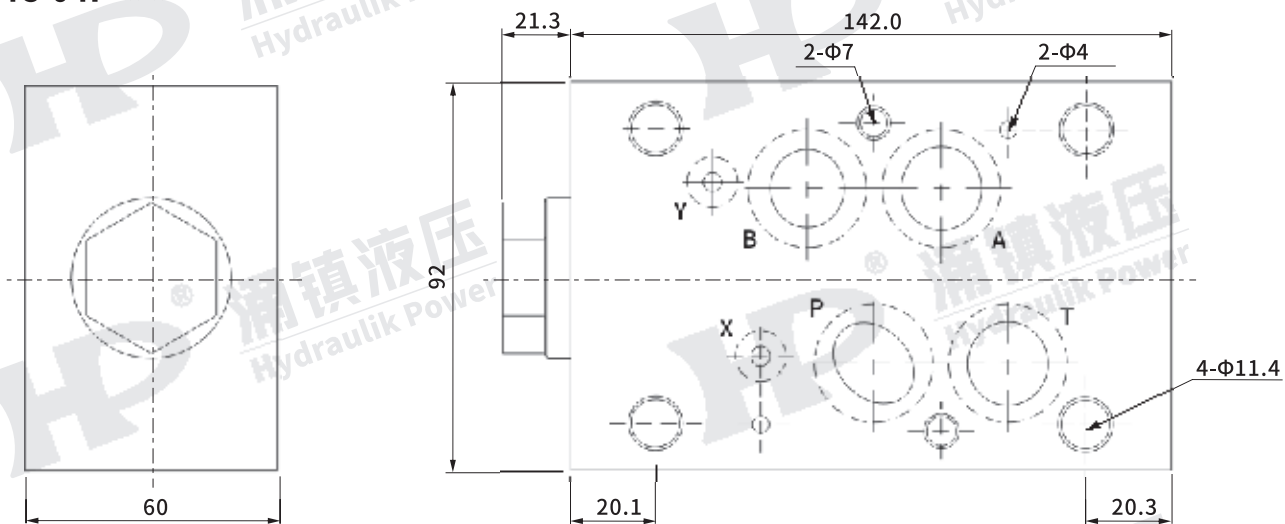


序号	零件名称	规格
1	O型圈	AS568-014 HS90°
2	O型圈	AS568-910 HS70°
3	橡胶背托环	AS-014 HS70°

MC-04*系列

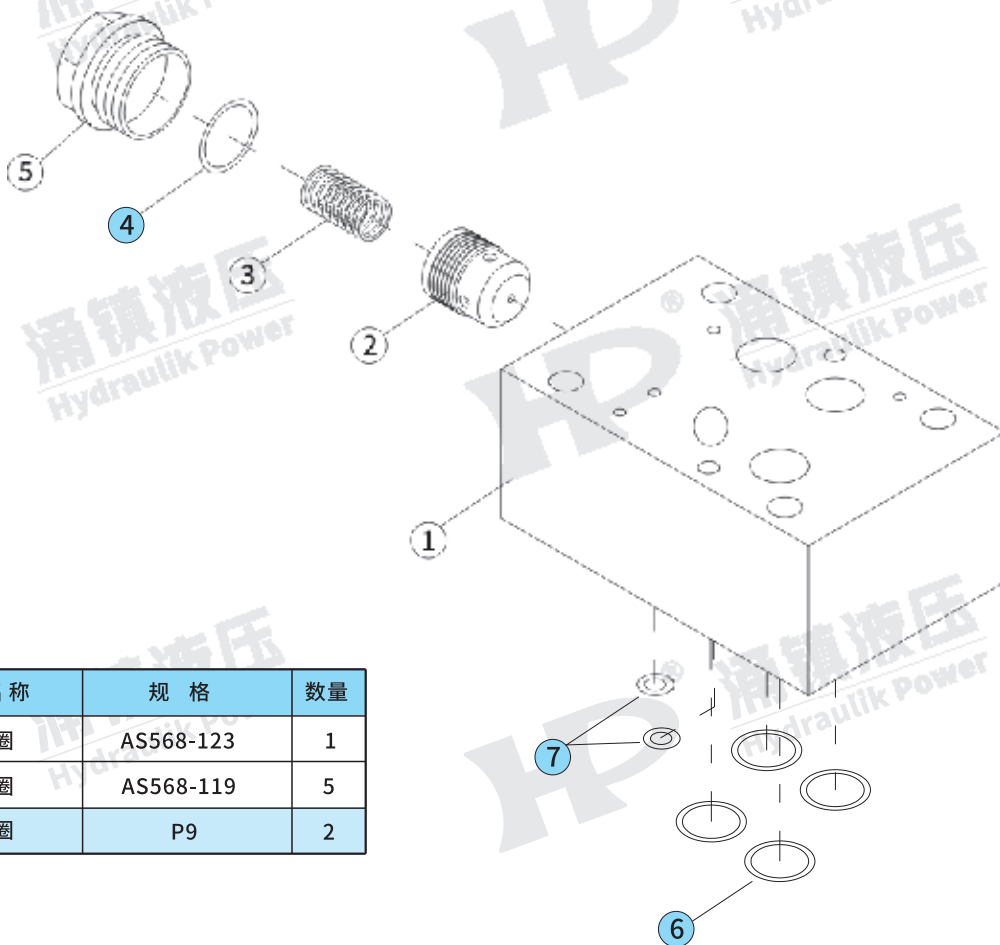
外形尺寸图

MC-04P-**



注: MC-04A/B/T为定制品,请另咨询我司.

密封件表



序号	零件名称	规格	数量
4	O型圈	AS568-123	1
6	O型圈	AS568-119	5
7	O型圈	P9	2

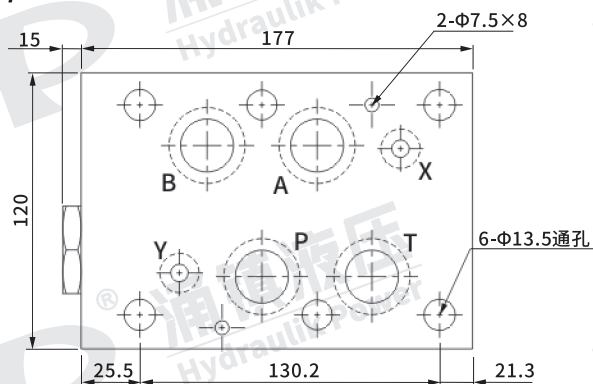
MC-06*系列

外形尺寸图

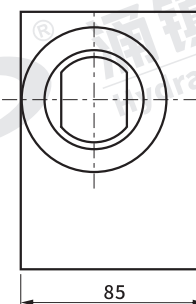
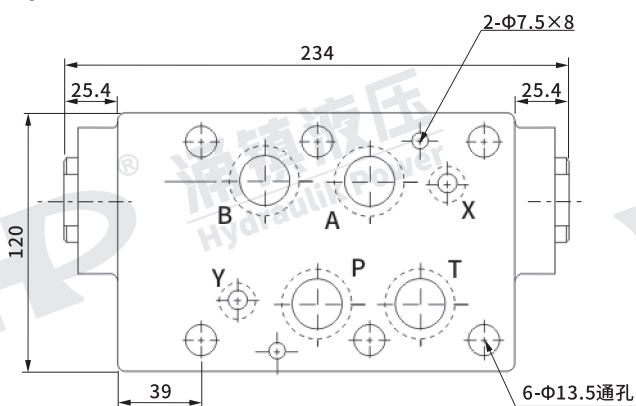
单位: mm

MC-06P/T-**

安装面: ISO 4401-AE-08-4-A



MC-06A/B-**



密封件表

序号	零件名称	规格	数量
5	O型圈	P28	1
7	O型圈	P28	4
8	O型圈	P14	2

