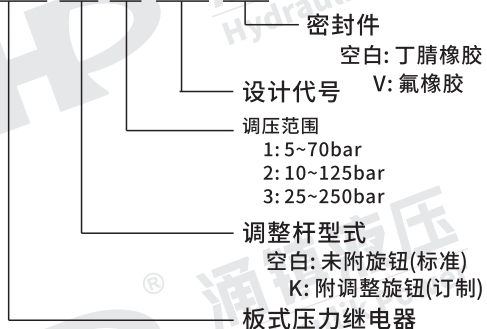


板式压力继电器

型号说明

GPS-K-1-20-V



液压符号



规格表

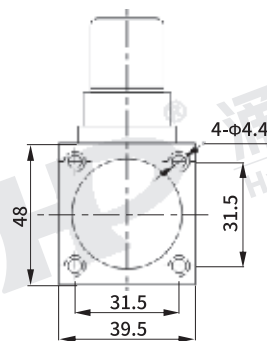
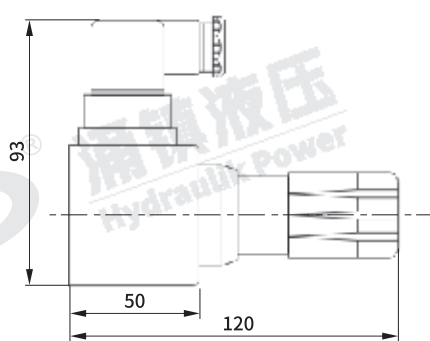
型号	额定压力 (bar)	调压范围 (bar)	最高工作压力 (bar)	接点最高电压/电流
GPS-★-1-20	70	5~70	350	250V AC/3A 或 30V DC/4A
GPS-★-2-20	125	10~125		
GPS-★-3-20	250	25~250		

备注: 使用DC电源时, 应加装突波器, 以延长触点寿命。

外形尺寸图

单位: mm

GPS-K-★-20



GPS-★-20

